

## Idea Bagnomaria ad acqua su base armadiata con due vasche per 2 GN, sovrastuttura con luci LED, H=900mm

ARTICOLO N° \_\_\_\_\_

MODELLO N° \_\_\_\_\_

NOME \_\_\_\_\_

SIS # \_\_\_\_\_

AIA # \_\_\_\_\_

**322078 (F02H2AF01W)**

Bagnomaria ad acqua su base armadiata con due vasche per 2 bacinelle GN, sovrastuttura con luci LED e scorriavassoio in tubo inox lato cliente, H=900mm

### Descrizione

#### Articolo N°

Design compatto, ideale per ambienti con spazio ridotto. Scorriavassoio in tubo inox lato cliente. Unità montata su piedini alti 150 mm. Porte a chiusura ammortizzata lato operatore. Base armadiata neutra con ante. Sovrastuttura a forma di "L" in acciaio inox AISI 304 dotata di luci LED progettate per una maggiore visibilità ed un'esposizione d'impatto dei cibi. Struttura in vetro elegante e minimalista, cibo e polvere non restano intrappolati, facile da pulire. Piano in vetro utilizzabile come ripiano di servizio in presenza dell'operatore, vetro completamente chiuso lato cliente. Struttura robusta, con pannellature laminate su 4 lati. Indicato per servire il cibo in bacinelle gastronorm con un'altezza massima di 200 mm. Protezione elettronica contro il surriscaldamento. Controllo digitale con visualizzazione e regolazione precisa della temperatura (0,1 °C). Controlli digitali HACCP che includono allarmi visivi. Progettato per funzionare con acqua sia calda che fredda. Resistenze elettriche flessibili in silicone per massimizzare la trasmissione del calore e ridurre i tempi di riscaldamento. Comprendono termostato di sicurezza. Dotato di vasche separate GN 1/1 per ridurre al minimo i consumi di acqua ed elettricità, consentendo di far funzionare solo quelle necessarie. Ciascuna vasca può essere accesa/spenta in modo indipendente. Vasca in acciaio inox AISI 304 con angoli arrotondati per facilitare le operazioni di pulizia. La vasca è con foro di scarico e fondo inclinato per garantire un drenaggio completo. La lana di vetro di 19 mm di spessore, isolata con lamiera zincata, garantisce un ottimo isolamento della vasca per ridurre la dispersione di energia. Resistenze collegate al fondo della vasca dotate di termostato di sicurezza. Il cibo, introdotto alla temperatura corretta, mantiene la sua temperatura interna secondo gli standard Afnor. Altezza piano di lavoro: 900 mm.

Approvazione: \_\_\_\_\_

### Caratteristiche e benefici

- Protezione elettronica contro il surriscaldamento.
- Indicato per servire il cibo in bacinelle gastronorm.
- Indicato per servire il cibo in bacinelle gastronorm con un'altezza massima di 200 mm.
- Controllo preciso della temperatura e impostazione a 0,1°C.
- Di serie il prodotto viene fornito con termostato a controllo digitale che è in linea con le norme HACCP e fornisce un allarme visivo come avvertimento dell'aumento o della diminuzione delle temperature.
- È possibile trasformare una delle vasche GN in un distributore di zuppa con l'accessorio dedicato.
- Dimensioni di incasso disponibili: 2, 3, 4 GN.
- La vasca è con fondo inclinato per garantire un drenaggio completo.
- CB e CE certificati da un ente terzo notificato.
- Lo scorriavassoio tubolare in acciaio inox è installato sul lato del cliente e può essere ripiegato verso il basso per facilitare il passaggio delle unità attraverso le porte.
- Ideale per distribuzione con operatore.
- Unità montata su piedini alti 150 mm.
- Porte a chiusura ammortizzata lato operatore.
- Base armadiata ambiente con ante ideale per spazio extra.
- Opzioni disponibili tramite richieste speciali: colori, scorriavassoio, sovrastutture, piedini/ruote, altezza 750mm per bambini.
- Elegante sovrastuttura a forma di "L" progettata per una maggiore visibilità ed un'esposizione d'impatto dei cibi.
- Sovrastuttura dotata di luci a LED.
- Le zoccolature in acciaio inox sono disponibili come accessorio.
- Design compatto, ideale per ambienti con spazio ridotto.
- Il cibo, introdotto alla temperatura corretta, mantiene la sua temperatura interna secondo gli standard Afnor.
- Dimensioni disponibili: 2, 3, 4 GN.
- Grazie alla struttura in vetro elegante e minimalista, cibo e polvere non restano incastrati per una più facile pulizia.
- Progettato per funzionare con acqua sia calda che fredda.

### Costruzione

- Resistenze collegate al fondo della vasca dotate di termostato di sicurezza.
- Protezione dall'acqua IPx4.
- Controllo elettronico con visualizzazione della temperatura.
- Sovrastuttura completamente in acciaio inox AISI 304.
- Piano in acciaio inox AISI 304.
- Struttura robusta, con pannellature laminate su 4 lati.
- Vasca in acciaio inox AISI 304 con angoli arrotondati per facilitare le operazioni di pulizia e con foro di scarico.

### Sostenibilità

- La lana di vetro di 19 mm di spessore, isolata con lamiera zincata, garantisce un ottimo isolamento della vasca per ridurre la dispersione di energia.
- Resistenze elettriche flessibili in silicone per massimizzare la trasmissione del calore e ridurre i tempi di riscaldamento.
- Dotato di vasche separate GN 1/1 per ridurre al minimo i consumi di acqua ed elettricità, consentendo di far



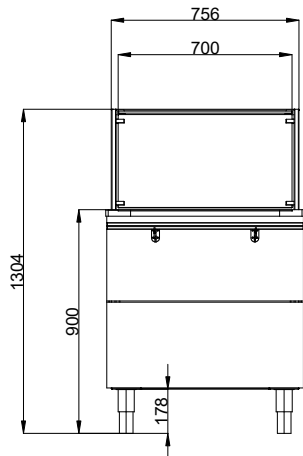
**Idea  
Bagnomaria ad acqua su base armadiata  
con due vasche per 2 GN, sovrastruttura  
con luci LED, H=900mm**

funzionare solo quelle necessarie. Ciascuna vasca può essere accesa/spenta in modo indipendente.

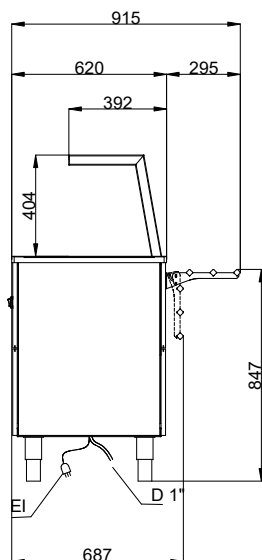


**Idea  
Bagnomaria ad acqua su base armadiata con due vasche per 2 GN,  
sovrastruttura con luci LED, H=900mm**  
L'azienda si riserva il diritto di apportare modifiche ai prodotti senza preavviso

**Fronte**

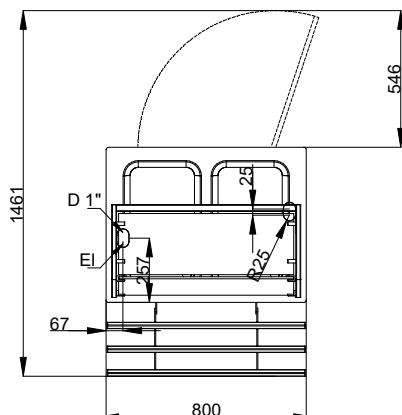


**Lato**



**D** = Scarico acqua  
**EI** = Connessione elettrica

**Alto**



**Elettrico**

Tensione di alimentazione: 220-240 V/1N ph/50/60 Hz  
Potenza installata max: 2.04 kW

**Acqua**

Dimensioni tubo di scarico: 3/4"

**Informazioni chiave**

Numero porte: 1  
Dimensioni esterne, larghezza: 800 mm  
Dimensioni esterne, profondità: 915 mm  
Dimensioni esterne, altezza: 1304 mm  
Peso netto: 90.5 kg  
Altezza imballo: 1350 mm  
Larghezza imballo: 730 mm  
Profondità imballo: 840 mm  
Volume imballo: 0.83 m<sup>3</sup>  
Temperatura piano: +85 / +95 °C  
Regolazione altezza: 5/60 mm

**Sostenibilità**

Livello di rumorosità: 45 dBA